

Modulare Großküchengeräteserie 900XP Freestanding Electric Boiling Pan 60lt indirect heat

Technisches Datenblatt

ARTIKEL # _____

MODELL # _____

NAME # _____

SIS # _____

AIA # _____


391233 (E9BSEHINFO)

 Elektro-Kochkessel, 60 l,
 indirekte Beheizung,
 Druckschalter

Hauptmerkmale

- Deckel und Wanne aus Edelstahl, Seitenteile aus satiniertem Edelstahl zur einfachen Reinigung
- Alle wesentlichen Komponenten frontseitig gelagert für leichte Wartung.
- Bedienerfreundliche Regelblende.
- Gerät wird serienmäßig mit vier 50 mm Edelstahlfüßen geliefert (Edelstahlfußblenden als Option).
- Becken nahtlos in die Deckplatte eingeschweißt.
- Wasserbecken aus CrNiMo-Stahl 1.4401.
- Ein Sicherheitsventil schützt vor zu niedrigem Wasserstand.
- Kontinuierliche Wasserfüllung über manuellen Wasserhahn.
- Großer Ablauf mit manuellem Kugelventil für schnelles Leeren des Beckens.
- Gerät mit IPX5 Strahlwasserschutz.
- Ausgussrohr und -hahn sind leicht von außen zu reinigen.
- Ergonomie: einzigartiges Verhältnis zwischen Kesseldurchmesser und -höhe. Kesseltiefe erleichtert Umrühren und schonenden Umgang mit den Garprodukten.
- Über externes Ventil kann manuell überschüssige Luft aus dem Doppelmantel während der Aufheizphase abgeblasen werden.
- Tiefgezogener Kessel und Deckel aus CrNiMo-Stahl 1.4401.
- Großer Auslaufhahn für sicheres und müheloses Leeren des Kessels.
- Manometer für korrekte Regelung der Funktionen.
- Kein Überschreiten der Kochtemperaturen, rasche Reaktion.
- Produkte werden gleichmäßig im Boden und den Seitenwänden des Kessels durch ein indirektes Heizsystem erwärmt durch im Doppelmantel erzeugten Dampf von 110° C.
- Runder Kessel zum Kochen, Dünsten oder Pochieren aller Produktarten.
- Sicherheitsthermostat als Trockengehschutz.
- Sicherheitsventil zum Vermeiden von Dampfüberdruck im Doppelmantel.
- Magnetventil zum Befüllen mit Kalt- und Warmwasser.
- Das besondere Design der Regelschalter schützt vor Wassereindringen.
- Energieregulierung über Regelschalter.
- Extra starker Innenrahmen aus Edelstahl.
- Rechtwinklige Seitenkanten für bündige Verbindung ohne Ritzen und Schmutzecken.
- Armierter Incoloy Heizelemente mit Sicherheitsthermostat unten im Doppelmantel.
- Die Mindestlast für die korrekte Funktion beträgt 20 Liter.

Genehmigung: _____

Konstruktion

- Verstärkte Edelstahldeckplatte als Arbeitsplatte für starke Belastung.
- 2 mm dicke Deckplatte aus Edelstahl.
- Gerät mit rechtwinkligen Seitenkanten für bündige Verbindung der Gerät nebeneinander ohne Ritzen und Schmutzecken.
- Außenverkleidung aus Edelstahl mit Scotch Brite Schliff.
- IPx4-Wasserschutz.

Nachhaltigkeit



- Geschlossenes Heizsystem - keine Energieverschwendung
- Festsitzender Deckel reduziert die Kochzeit und spart Energiekosten.
- Druckschalterregelung überwacht den Verbrauch von Energie und Wasser.

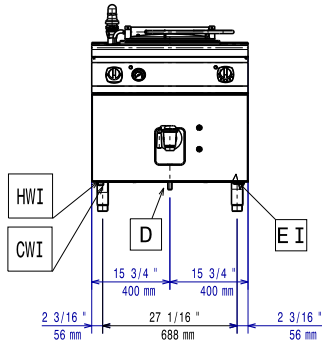
Serienmäßiges Zubehör

- 1 St. ANTIKORROSIONSMITTEL F. WASSER DW-KESSEL PNC 927222

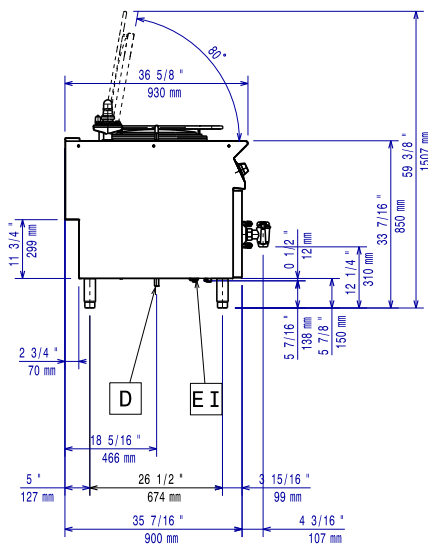
Optionales Zubehör

- Verbindungs-/Dichtungsmittel PNC 206086
- Satz mit 4 Rollen, 2 schwenkbar mit Bremse PNC 206135
- 1 Satz geflanschte Füße PNC 206136
- Front-Sockelblende, 800 mm PNC 206148
- Front-Sockelblende, 1000 mm PNC 206150
- Front-Sockelblende, 1200 mm PNC 206151
- Front-Sockelblende, 1600 mm PNC 206152
- Front-Fußblende, 800 mm (nicht für Kühl-/Tiefkühl-Unterschrank) PNC 206176
- Front-Fußblende, 1000 mm (nicht für Kühl-/Tiefkühl-Unterschrank) PNC 206177
- Front-Fußblende, 1200 mm (nicht für Kühl-/Tiefkühl-Unterschrank) PNC 206178
- Front-Fußblende, 1600 mm (nicht für Kühl-/Tiefkühl-Unterschrank) PNC 206179
- 1 Paar seitliche Fußblenden, nicht für Kühl-/Tiefkühlunterschrank PNC 206180
- 2 Blenden für Servicekanal für einseitige Installation PNC 206181
- 2 Blenden für Servicekanal für Rücken-an-Rücken-Installation von Tischgeräten auf Unterbau PNC 206202
- 4 Füße für Sockelaufstellung (nicht für Serie 900 Stand-Grillgerät) PNC 206210
- Rückseitiger Abgaskamin, 800 mm PNC 206304
- Unterkonstruktion für Fußmontage oder fahrbar 800 mm (XP700-900) PNC 206367
- 2 Seitenblenden für freistehende Geräte PNC 216134
- 1-teiliger Nudeleinsatz für 60-Liter-Kochkessel PNC 921626
- ANTIKORROSIONSMITTEL F.WASSER DW-KESSEL PNC 927222

Front

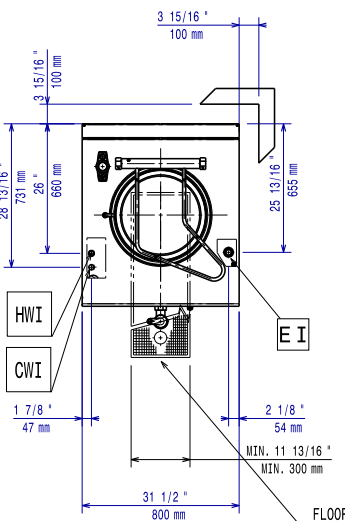


Seite



- CWI = Kaltwasserzulauf
- D = Ablauf
- EI = Elektroanschluss
- HWI = Warmwasserzulauf

oben



Elektrisch

Netzspannung:	391233 (E9BSEHINFO)	400 V/3N ph/50/60 Hz
Gesamt-Watt		9.4 kW
Vorbereitet für:		380-400V 3N~ 50/60Hz 8,5-9,4kW

Schlüsselinformation

Tiegel-Nutzinhalt:	60 lt
Durchmesser runder Kochkessel:	420 mm
Nettogewicht:	115 kg
Versandgewicht:	105 kg
Versandhöhe:	1200 mm
Versandlänge:	1140 mm
Versandtiefe:	870 mm
Versandvolumen:	1.19 m ³
No clearance needed on rear sides of unit if wall is of non combustible type. If wall is combustible, minimum 50 mm wall clearance should be maintained.	
Zertifizierungsgruppe	N9PIE